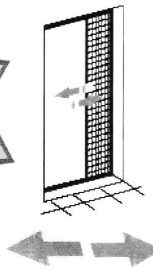


Vejledning for tilpasning og montering EASYFIX rullet skydedøre



EASYFIX

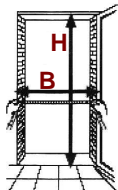


Max. dimensioner :
H : 250 cm B : 160 cm

OPMÅLING :

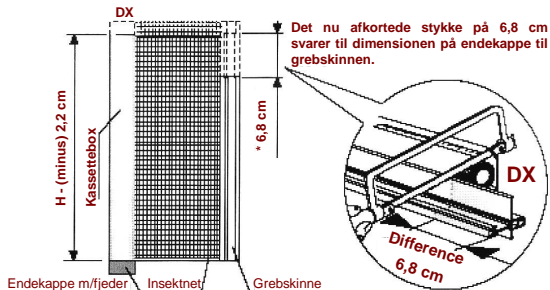
1 Opmål BREDDE og HØJDE indvendig i Deres dørkarm (mellem karmstykkerne) eller indvendig i murlysnings (fra mur til mur i bredden) og fra murevlerigger for oven til gulv forenden.

EKSEMPEL :
B = 130 cm
H = 230 cm



AFKORTNING AF KASSETEDEL / GREBSKINNE :

2 Med en nedstryger (metalsav) afkortes kassettedelen, insektnettet og grebskinnen på een gang. På kassettedelens ene ende er påsat et målebånd hvor De skal afkorte (DX). Højdemål indvendig i Deres dør er 230 cm. Herfra skal De fratække 2,2 cm som monteringsstolerance, således bliver afkortningsmålet ud fra eksemplet 227,8 cm. Når dette er gjort, skubbes grebskinnen via føringsrillen hvor insektnettet er isat, ca. 7-8 cm så enden af grebskinnen stikker disse 7-8 cm ud fra enden af kassettedelen. Denne ende af grebskinnen skal afkortes yderligere med 6,8 cm (se illu. nedenfor *).



AFKORTNING AF GLIDESKINNERNE :

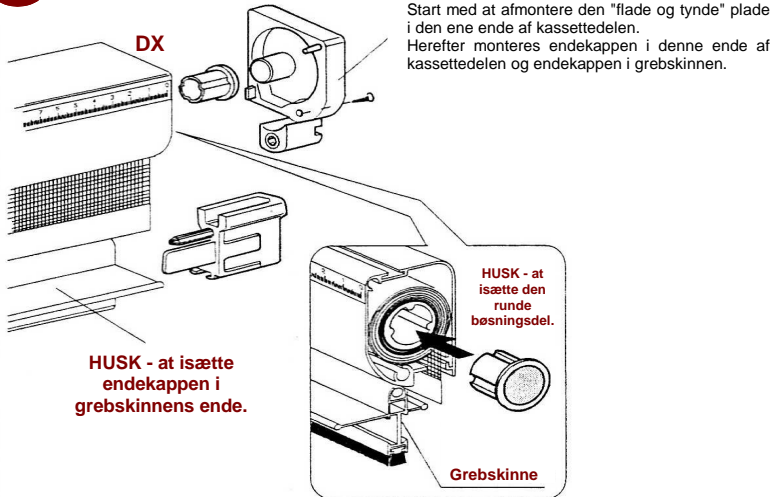
3 Med nedstrygeren (metalsav) afkortes glidekinnerne. Som eksemplet ovenfor er Deres bredde indvendig i døren 130 cm. Fra dette mål fratækkes 8,2 cm som monteringsstolerance. Således bliver afkortningsmålet 121,8 cm.

I den ende af glidekinnerne De vælger skal vende mod kassettedelen, skal De med en fladtang "klemme" skinnerne hvor børsten slutter.



MONTERING AF ENDEKAPPE :

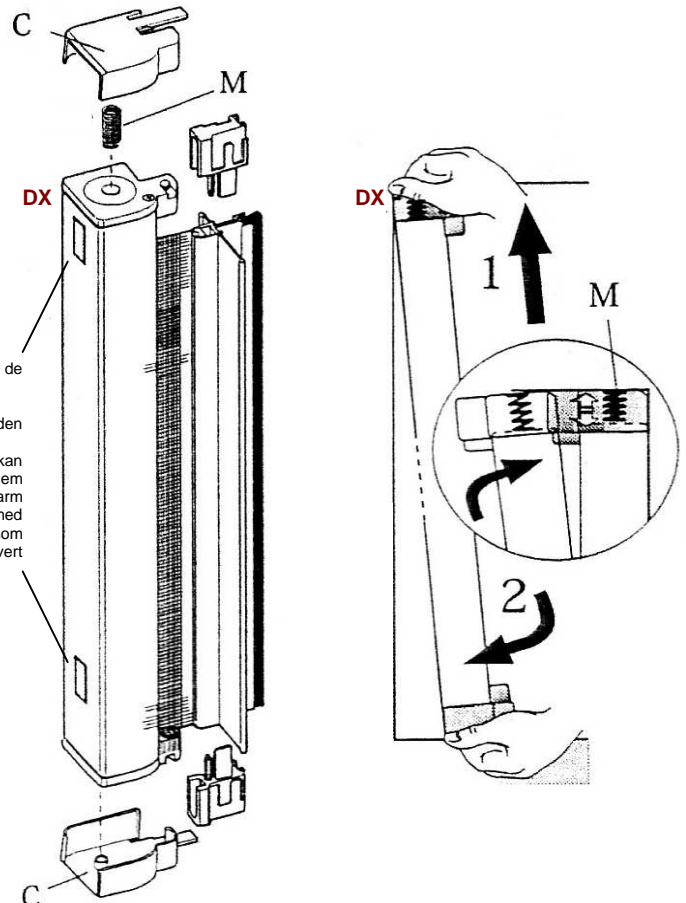
4



MONTERING AF DE YDERSTE ENDEKAPPER :

5

Monter nu de yderste endekapper (C) i begge ender af kassettedelen. Den vedlagte fjeder (M) isættes sammen med endekappen (C) i den ende De afkortede (DX). Denne endekappe (C) vil nu via fjedren (M) kunne udspændes ca. 1 cm.



Monter nu kassettedelen lodret, mellem det øverste vandrette karmstykke og det nederste vandrette karmstykke (fodtrin); eller lodret i den ene side i murhullet i Deres dør. Med hænderne presses de yderste endekapper (C) ind mod midten af kassettedelen og kassettedelen skubbes op i det ene øverste hjørne i dørkarmen eller i murhullet (1). Herefter løftes den anden ende ind i det nederste hjørne (2).

6

MONTERING AF GLIDESKINNERNE :

6A

Ved brede døre (fra ca. 110 cm) kan De med fordel anvende de medfølgende aflange selvklæbende "klik-strips" (SP) for fastholdelse af glideskinnerne mod Deres dørs vandrette karmstykke og det vandrette fodtrinstykke, eller mod Deres dørs indvendige vandrette lysninger (mur til mur). Klik disse "klik-strips" i rillen på bagkanten af glideskinnerne. Fjern afdækningspapiret til selvklæberen og forskyd "klik-stripsene" således der bliver passende afstand mellem disse i rillen i glideskinnerne.

6B

Glideskinnernes ene ende (G) der er "klemt" i børstedelen skubbes ind over "tappen" der vender udad på endekapperne på kassettedelen (C). Montér også "anti-slip" gummi stykkerne på endestykkerne/foden af glideskinnernes endekapper (GO). Disse endekapper skubbes ind over glideskinnernes anden ende. Udspænd forsigtigt unbrakoskruen i "foden" (TG) med den medfølgende unbrakonøgle. Dette gøres i samtlige "4 hjørner". Kassettedelen og glideskinnerne bliver på denne måde "spændt udad" således "hænger" EASYFIX insekt rollenet skydedøren i princippet i sig selv. Herefter isættes de medfølgende afdækningspropper (S) og (T).

6C

Ved betjening af EASYFIX insekt rollenet skydedøren gøres som følger :

Via grebet på grebskinnen rulles insektnettet ud indtil grebskinnen "rammer" kliklåsen indvendig i glideskinnernes endekapper. Skubber De yderligere indad i endekapperne, fastlåses grebskinnen og nettet kan ikke frigøres - ej heller rulle ind/tilbage igen. På denne måde har De et effektivt insektsværm.

Når De ønsker at rulle insektnettet ind/tilbage igen - tages fat i grebet på grebskinnen og med hånden "vrikker" De i håndledet (modsat gashåndtaget på en knallert eller motorcykel), og grebskinnen frigøres fra kliklåsen i bunden af glideskinnerne; og insektnettet ruller ind/tilbage.

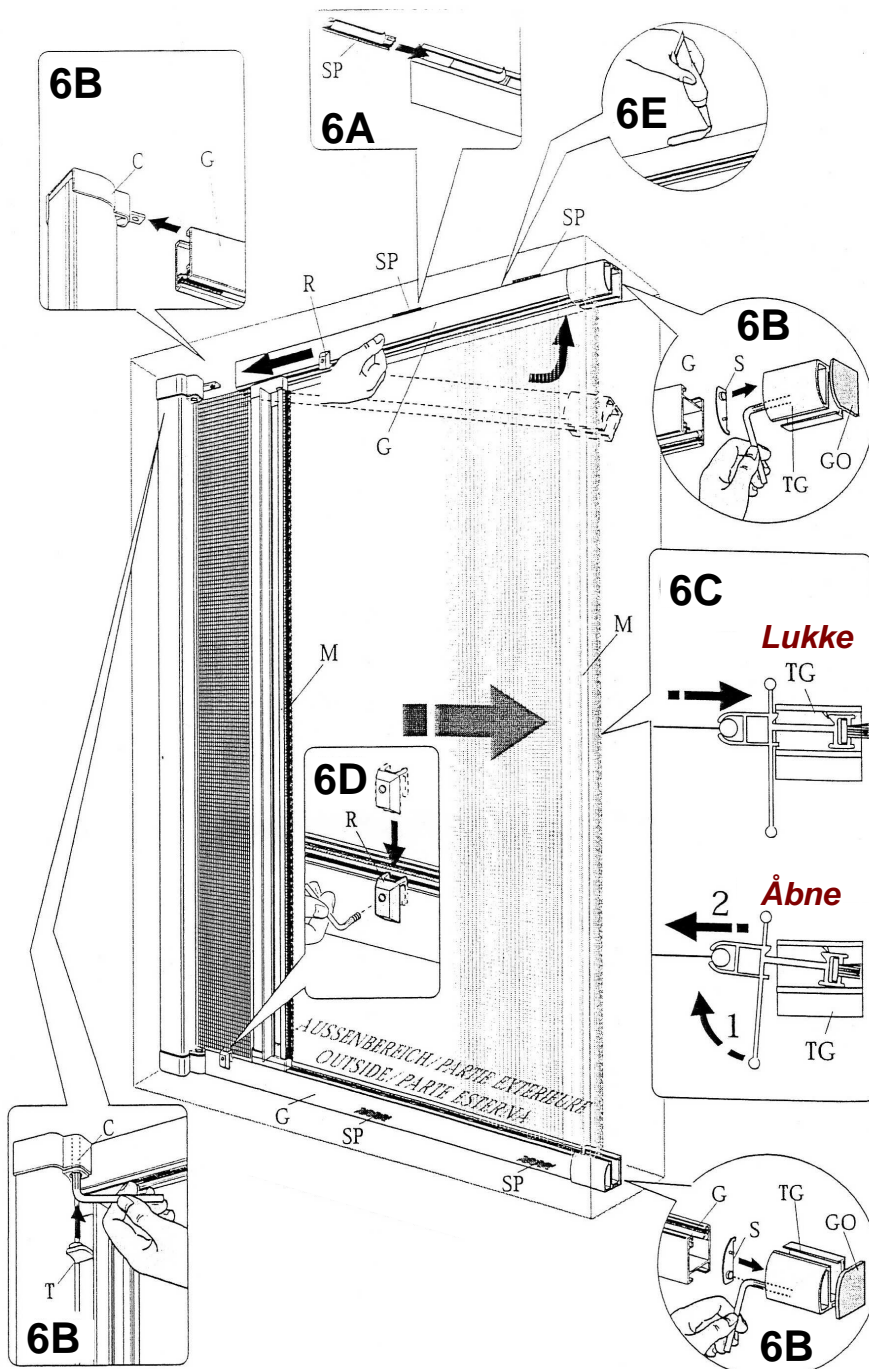
6D

Hvis De ønsker, at nettet ikke skal rulle helt ind/tilbage; kan De placere de medfølgende "multistop" beslag (R).

6E

Ved brede døre (fra ca. 110 cm) kan glideskinnerne "bøje" sig en smule under fastspændings processen. Derfor kan det være nødvendigt at isætte de medfølgende aflange "klik-strips" i rillen på bagkanten af glideskinnerne. Gør som beskrevet under punkt 6A.

Efterfølgende kan evt. sprækker ved glideskinnerne udfyldes med evt. en acrylfugemasse som kan købes i ethvert byggemarked.



RENGØRING !

Rengøring af insektnettet foretages nemt med en blød børste og vand, tilsat en smule almindelig rengøringsmiddel. Efterskyl insektnettet med samme børste og brug rent vand.

HUSK ! - at lægge et håndklæde eller lignende i bunden af døren eller på gulvet ved døren; så dette kan opsuge evt. nedfaldet vand.