



SOLIDE

HÆNGSLET ALUMINIUM INSEKT NETDØR

VEJLEDNING

for tilpasning, samling og montering



SOLIDE



HÆNGSLET ALUMINIUM INSEKT NETDØR

TILLYKKE - med Deres nye hængslet aluminium insekt netdør model SOLIDE, til alle typer døre og til alle boligtyper.

Læs venligst denne vejledning FØR De begynder at tilpasse og montere insekt netdøren. Denne vejledning kan være Dem en stor hjælp og gøre det lettere at tilpasse, samle og montere insekt netdøren.

NØDVENDIGT VÆRKTØJ DER SKAL ANVENDES :

Boremaskine, 2 mm metalbor, vinkel, hammer, waterpas (lodstok), syl, stjerneskruetrækker, nedstryger (metalsav), blyant, træklods, målebånd og en skarp hobbykniv.

BEMÆRKNINGER OG TIPS :

· Følg vejledningen · Fjern forsigtigt alle delene fra emballagen og læg delene ud på et plant underlag (pas på ikke at beskadige insektnettet · Forbor altid hullerne til hængsler, greb, magnetlås og evt. dørlukker, så er det lettere at placere monteringskruerne rigtigt · Smør ikke hængslerne med olie - om nødvendigt kan hængslerne smøres med opvaskevand tilsat en smule opvaskemiddel · SOLIDE insekt netdøren kan monteres både udvendig og indvendig, i højre eller i venstre side.

OPMÅLING, TILPASNING OG MONTERING :

- 1** Mål indvendig lysåbning (indvendig karmål) både i bredden og i højden (se illustrationen "OPMÅLING"). Afkortningsmål rammeprofilene " A " : Indvendig højdemål minus 7,0 cm. Afkortningsmål rammeprofilene " B " og midtersprosserprofilene " C " : Indvendig breddemål minus 7,0 cm.
- 2** Placér de 4 tværbindinger " K " i rillen i begge rammeprofil " A " (skubbes ind fra enden af rammeprofil " A "). Monter midtersprosserne " C " og saml nu netrammen med de 4 kunststof hjørner " H " (vigtigt - kun LØS SAMLING - samles endeligt senere - se under punkt 3).
- 3** Fodsparkpladen " D " afkortes nu i bredden. Afkortningsmål : Samme mål som rammeprofil " B " og midtersprosserprofil " C ", + 1,8 cm. Fodsparkpladens 2 nederste hjørner afklippes (1,0 X 1,0 cm i en skrå vinkel - se fig. 1.). Med montagelimen (silicone i tube) fyldes den lille rille på indvendig side i begge rammeprofil " A " fornedet (OBS : kun det stykke fodsparkpladen fylder), hele rillen i den nederste rammeprofil " B " og i hele længden i den rille der vender nedad mod fodsparkpladen i den nederste midtersprosserprofil " C ". Nu presses fodsparkpladen forsigtig ind i rillerne hvor montagelimen er. Forskyd herefter den nederste midtersprosse " C " nedad så den stopper på fodsparkpladens øverste kant inde i rillen. Nu samles hele rammen endeligt. Fastgør den nederste midtersprosse " C " med 2 monteringskruer " Q " igennem kunststofstykket " K ".
- 4** Forskyd og placér nu den "midterste" midtersprosse " C " ca. 100 - 110 cm fra underkanten af netrammen. Fastgør denne midtersprosse med 2 monteringskruer " Q " igennem kunststofstykket " K ". (Hvis yderligere stabilitet i eks. meget brede og høje døre ønskes, kan kunststof hjørnerne evt. fastskrues med 8 stk. 3,5 X 20 mm panhoved skruer - (ikke vedlagt)).
- 5** Placér nu glasfiber insekt nettet " E " løst hen over netrammen, og tryk med hjælp af det medfølgende håndværktøj " S " ; den rillede snor " R " ned i rillerne hele vejen rundt. Læg mærke til, at den rillede snor "ruller" når denne proces foretages. På denne måde trækkes og opspændes insekt nettet automatisk og bliver opstrammet. Det overskydende insektnet skæres herefter væk med en skarp hobbykniv.
- 6** Bestem nu i hvilken side hængslerne skal monteres. Hængslerne " G " fastføres med monteringskruerne " N ". Monter magnetlåsen " F " med monteringskruerne " Q " på den modsatte side af netrammen. Grebene " M " fastgøres med monteringskruerne " N ".
- 7** Monter nu netdøren på forkanten af Deres dørkarm. Hængslerne fastgøres herpå med monteringskruerne " P ". Monter til sidst magnetlås pladen " F " med de 2 monteringskruer " O ", på modsatte side af Deres dørkarm. Såfremt Deres nye SOLIDE hængslede netdør ønskes forsynet med vores pneumatiske dørlukker - anbefales det, at montere denne på den midterste midtersprosse, idet det altid er omkring midten af netdøren; den optimale lukkefunktion opnås.



D.P. INTERNATIONAL

E-mail : info@dp-international.dk
Website : www.dp-international.dk

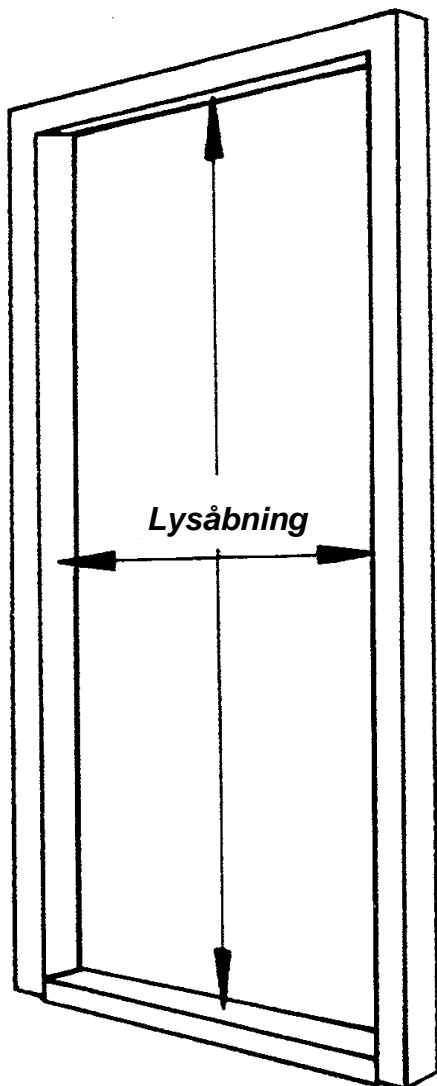
SOLIDE

HÆNGSLET ALUMINIUM INSEKT NETDØR

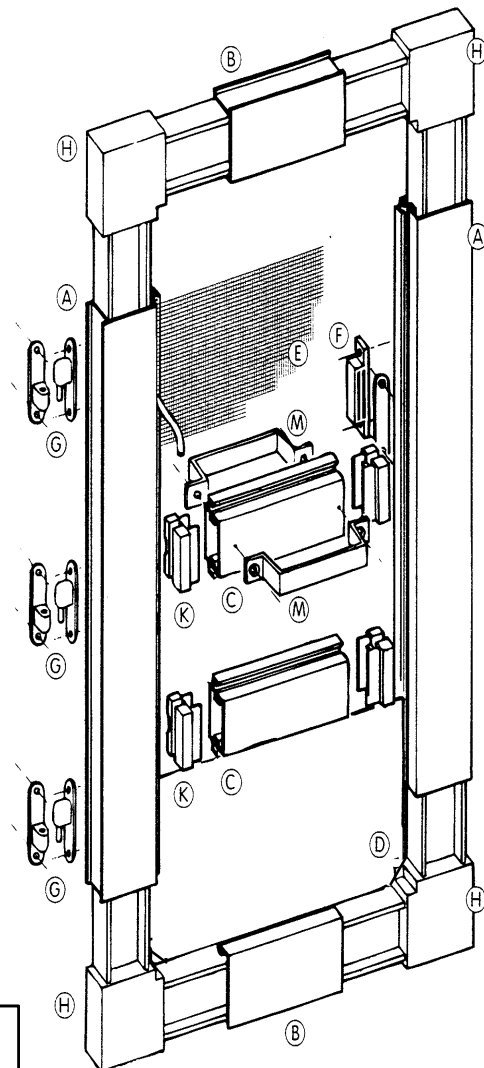
EMBALLAGEN INDEHOLDER :

- | | |
|--|--|
| A. 2 stk. aluminium rammeprofil 2100 mm. | M. 2 stk. aluminium greb. |
| B. 2 stk. aluminium rammeprofil 950 mm. | N. 13 stk. monteringskruer 3,5 X 9,5 mm. |
| C. 2 stk. aluminium midterspros profil 950 mm. | O. 2 stk. monteringskruer 3,0 X 20 mm. |
| D. 1 stk. fodspark plade. | P. 9 stk. monteringskruer 3,5 X 20 mm. |
| E. 1 stk. glasfiber insektnet. | Q. 6 stk. monteringskruer 2,9 X 9,5 mm. |
| F. 1 stk. magnetlås incl. magnetlås plade. | R. 8 m. rillet gummi snor. |
| G. 3 stk. stål hængsler. | S. 1 stk. håndværktøj. |
| H. 4 stk. hjørne forbindingsstykker i kunststof. | T. 1 stk. montagelim (silicone) i tube. |
| K. 4 stk. tvær forbindingsstykker i kunststof. | |

OPMÅLING :



SAMLING :



1,0 cm
1,0 cm
1,0 cm
1,0 cm