

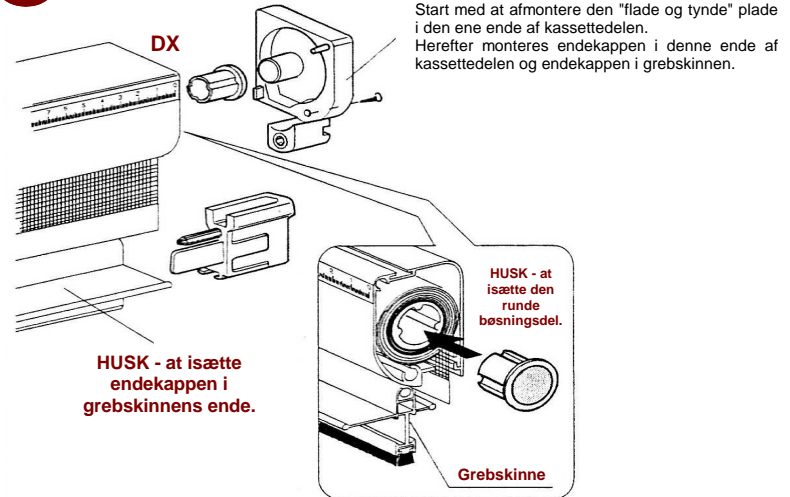
Vejledning for montering EASYFIX rullet net skydedøre



EASYFIX

MONTERING AF ENDEKAPPE :

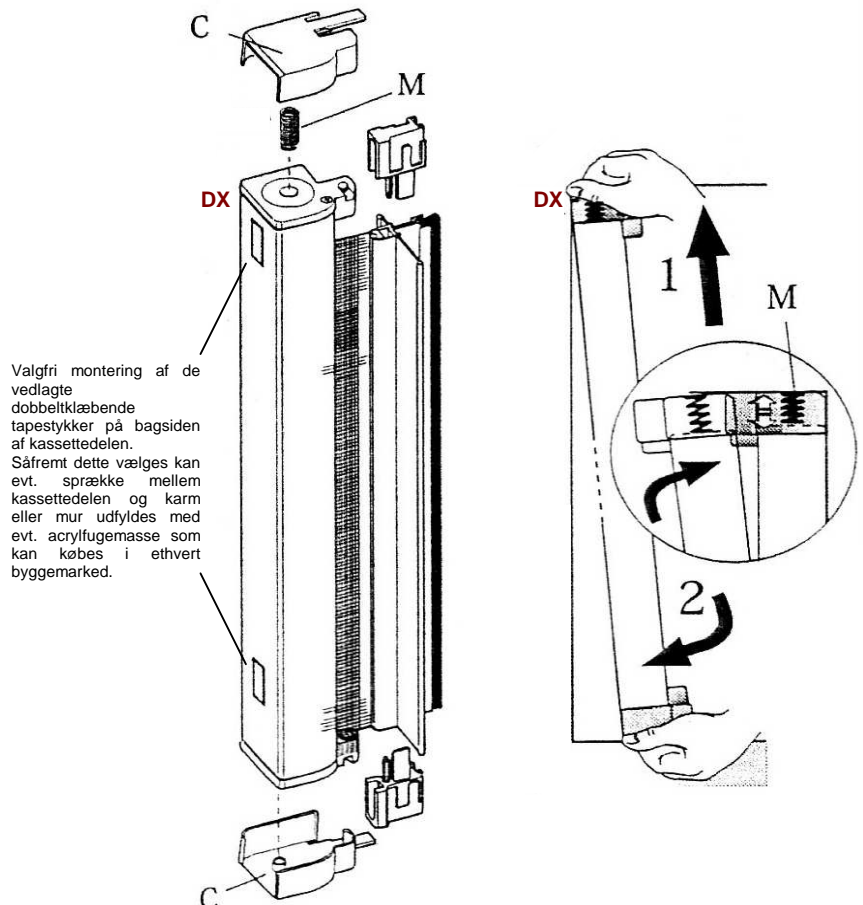
1



MONTERING AF DE YDERSTE ENDEKAPPER :

2

Montrér nu de yderste endekapper (C) i begge ender af kassettedelen. Den vedlagte fjeder (M) isættes sammen med endekappen (C) i den ende der er afkortet (DX). Denne endekappe (C) vil nu via fjedren (M) kunne udspændes ca. 1 cm.



Montrér nu kassettedelen lodret, mellem det øverste vandrette karmstykke og det nederste vandrette karmstykke (fodtrin); eller lodret i den ene side i murhullet i Deres dør. Med hænderne presses de yderste endekapper (C) ind mod midten af kassettedelen og kassettedelen skubbes op i det ene øverste hjørne i dørkarmen eller i murhullet (1). Herefter løftes den anden ende ind i det nederste hjørne (2).

3

MONTERING AF GLIDESKINNERNE :

3A

Ved brede døre (fra ca. 110 cm) kan De med fordel anvende de medfølgende aflange selvklæbende "klik-strips" (SP) for fastholdelse af glideskinnerne mod Deres dørs vandrette karmstykke og det vandrette fodtrinstykke, eller mod Deres dørs indvendige vandrette lysninger (mur til mur). Klik disse "klik-strips" i rillen på bagkanten af glideskinnerne. Fjern afdækningspapiret til selvklæberen og forskyd "klik-stripsene" således der bliver passende afstand mellem disse i rillen i glideskinnerne.

3B

Glideskinnernes ene ende (G) er "klemt" i børstedelen og er mærket med en label. Denne ende skubbes ind over "tappen" der vender udad på endekapperne på kassettedelen (C). Monter også "anti-slip" gummi stykkerne på endestykkerne/foden af glideskinnernes endekapper (GO). Disse endekapper skubbes ind over glideskinnernes anden ende (modsat label). Udspænd forsigtig unbrakoskruen i "foden" (TG) med den medfølgende unbrakonøgle. Dette gøres i samtlige "4 hjørner". Kassettedelen og glideskinnerne bliver på denne måde "spændt udad" således "hænger" EASYFIX insekt rollenet skydedøren i princippet i sig selv. Herefter isættes de medfølgende afdækningspropper (S) og (T).

3C

Ved betjening af EASYFIX insekt rollenet skydedøren gøres som følger :

Via grebet på grebskinnen rulles insektnettet ud indtil grebskinnen "rammer" kliklåsen indvendig i glideskinnernes endekapper. Skubber De yderligere indad i endekapperne, fastlåses grebskinnen og nettet kan ikke frigøres - ej heller rulle ind/tilbage igen. På denne måde har De et effektivt insektsværm.

Når De ønsker at rulle insektnettet ind/tilbage igen - tages fat i grebet på grebskinnen og med hånden "vrikker" De i håndledet (modsat gashåndtaget på en knallert eller motorcykel), og grebskinnen frigøres fra kliklåsen i bunden af glideskinnerne; og insektnettet ruller ind/tilbage.

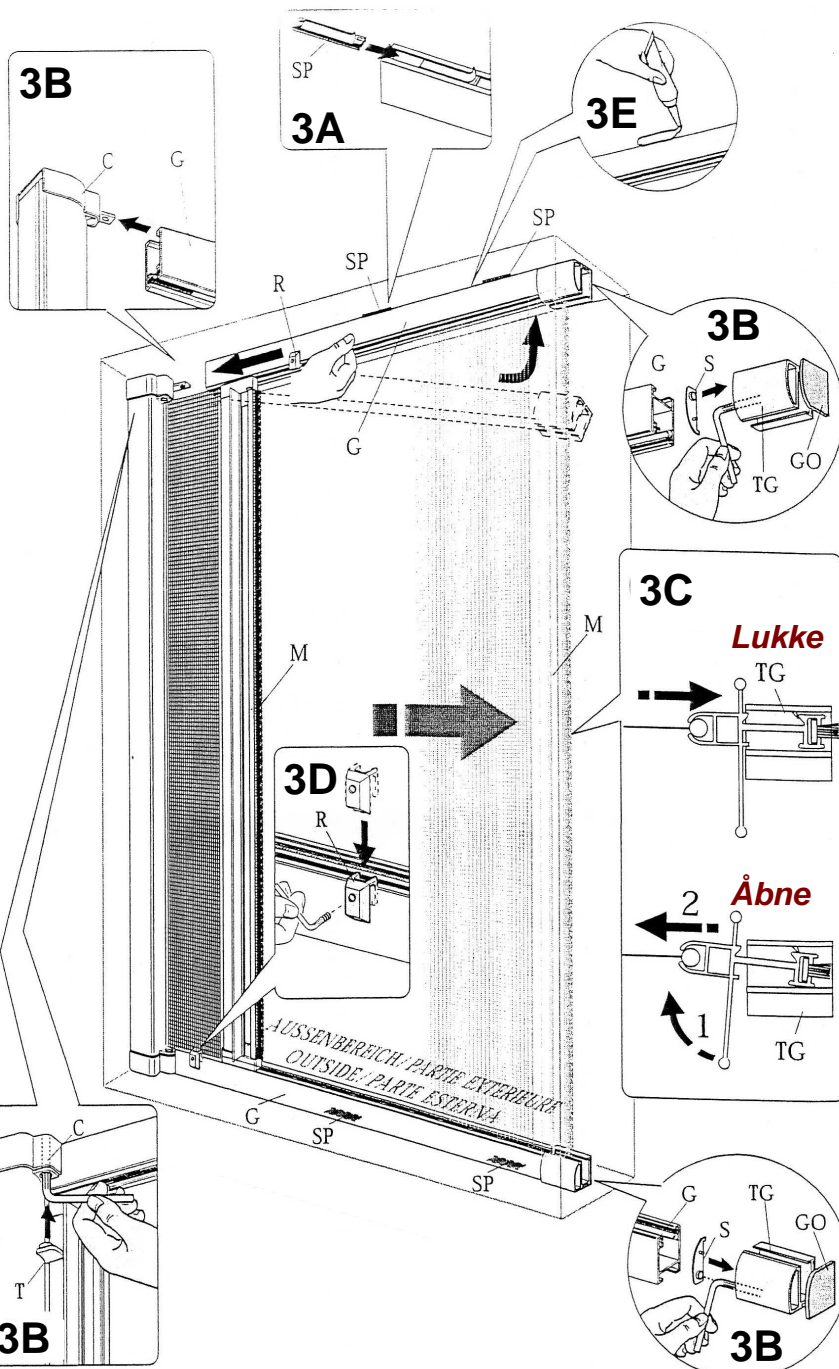
3D

Hvis De ønsker, at nettet ikke skal rulle helt ind/tilbage; kan De placere de medfølgende "multistop" beslag (R).

3E

Ved brede døre (fra ca. 110 cm) kan glideskinnerne "bøje" sig en smule under fastspændings processen. Derfor kan det være nødvendigt at isætte de medfølgende aflange "klik-strips" i rillen på bagkanten af glideskinnerne. Gør som beskrevet under punkt 3A.

Efterfølgende kan evt. sprækker ved glideskinnerne udfyldes med evt. en acrylfugemasse som kan købes i ethvert byggemarked.



RENGØRING !

Rengøring af insektnettet foretages nemt med en blød børste og vand, tilsat en smule almindelig rengøringsmiddel. Efterskyl insektnettet med samme børste og brug rent vand.

HUSK ! - at lægge et håndklæde eller lignende i bunden af døren eller på gulvet ved døren; så dette kan opsuge evt. nedfaldet vand.