

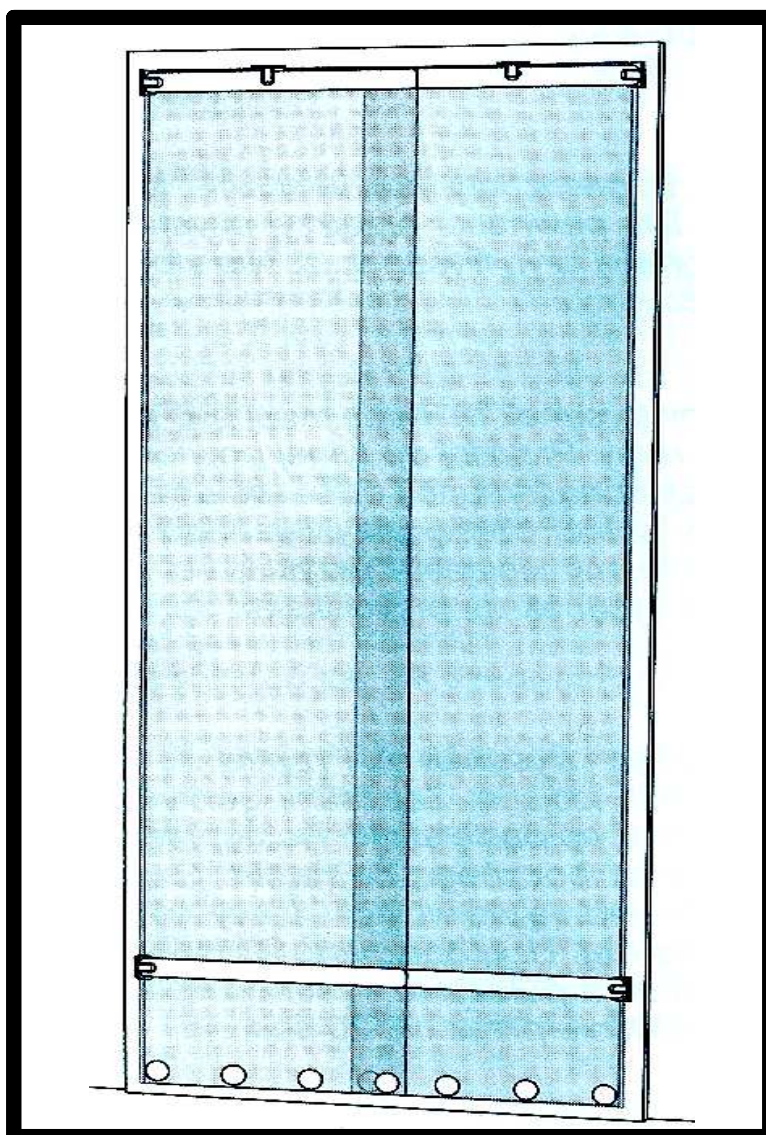


TWO-FLEX[®]

INSEKT NETDØR & -PANEL

VEJLEDNING

for montering



TWO-FLEX[®]

INSEKT NETDØR & -PANEL



BEMÆRKNINGER OG TIPS :

TILLYKKE - med Deres nye insekt netdør og netpanel TWO-FLEX, specielt beregnet til døre ved terrasse og havestue eller vinterhave. Passer til alle boligtyper og til både trædøre og plastdøre.

I kartonen findes 6 stk. PVC-hængselsæt (se billedeafsnit "A") for montering på indvendig side af dørkarmen (sideflade af dørkarm) specielt til trædøre og andre døre med lige karm..

I kartonen findes yderligere 6 stk. PVC-hængselsæt (se billedeafsnit "B") for montering på udvendig side af dørkarmen (forkant af dørkarm) specielt til plastdøre og døre med skrå karm.

Hængselsættene kan både monteres med selvklæbende tape (vedlagt) og skrues på dørkarmen.

Vælg hvilken type hængselsæt der passer til Deres dørkarm.

Læs venligst denne vejledning FØR De begynder at montere Deres TWO-FLEX. Denne vejledning kan være Dem en stor hjælp og gøre monteringen lettere.

· Følg vejledningen · Fjern forsigtigt alle delene fra emballagen og læg delene ud på et plant underlag (pas på ikke at beskadige insektnettet · TWO-FLEX insekt netdøren kan monteres både udvendig og indvendig.

MONTERING med selvklæbende tape :

- 1** Vælg det hængselsæt som passer til Deres dørkarm. Rengør både dørkarmen og hængselsættet, de skal være absolut rene og fedtfri samt tørre (billede "a")
- 2** Tag nu een af sidehængslerne (billede "b") og på bagsiden fastgøres et stykke selvklæbende tape. (billede "c"). Vær opmærksom på at det selvklæbende tape's "slip" skal stikke nedenfor på sidehængslet (billede "d"). Hold nu sidehængslet mod dørkarmen i et af de øverste hjørner, og fjern forsigtig beskyttelsesfolien på den anden side af tapen. Sidehængslet presses nu fast i hjørnet på dørkarmen med et hårdt og fast presset tryk i ca. 20 sekunder.
- 3** Tag nu een af tophængslerne (billede "b") og på bagsiden fastgøres et stykke selvklæbende tape (billede "c"). Vær opmærksom på at det selvklæbende tape's "slip" stikker udenfor på hængslet på samme måde som ved sidehængslet. Tag nu det stykke "insekt netdør" der passer til den side af dørkarmen De monterer. Tag igen tophængslet og tryk dette fast i det "lange ovale" hul der er ca. i midten af "fjeder hængsel stykket" der er fastmonteret øverst i "insekt netdøren" (billede "e"). Isæt "insekt netdøren's" øverste sidehængsel. Fjern beskyttelses folien på tapen på tophængslet og tryk det fast på det øverste karmstykke med et hårdt, fast og presset tryk i ca. 20 sekunder.
- 4** Tag nu en ny sidehængsel og fastgør det selvklæbende tape på samme måde som beskrevet under punkt 2. Dette sidehængsel fastgøres nu i hullet på det fastmonterede nederste "fjeder hængsel" på "insekt netdøren" (billede "f"). Vær sikker på at hængslet er korrekt placeret i hullet. Fjern beskyttelses folien på tapen og placer forsigtigt hængslet på sidekarmen samtidig med at "insekt netdøren" udstrækkes så meget som muligt så "rynker og buler" i nettet undgås. Tryk sidehængslet fast på sidekarmen med et hårdt, fast og presset tryk i ca. 20 sekunder.
- 5** Imens "insekt netdøren" nu hænger i den ene side af Deres dør, strammes nettet under det nederste "fjeder hængsel" og markér med en blyant, hvor nettet skal klippes af. Afmonter "insekt netdøren" og klip nettet i den ønskede længde (højde) ved Deres markering (billede "g")
- 6** Tag nu de runde "vægt stykker". Opmærk (marker) med en blyant hvor de skal placeres (billede "h"). Tag den ene halvdel (uden hul) og placér det mod Deres markering. Den anden halvdel (med hul) holdes på modsatte side af nettet sammen med den første "vægt stykke" halvdel, og skrues sammen med skrue "A" (billede "i").

Repetér nu punkt 1 - 4 for at montere den TWO-FLEX i den anden side af Deres dørkarm. Hæng begge "insekt netdøre" op (billede "j") - og Deres nye TWO-FLEX insekt netdør og netpanel er nu klar til brug - rigtig god fornøjelse.

N.B. Gem emballagen - den er god og praktisk at opbevare TWO-FLEX i sammenrullet stand i vinterperioden (billede "k").



D.P. INTERNATIONAL

E-mail : info@dp-international.dk
Website : www.dp-international.dk

TWO-FLEX[®]

INSEKT NETDØR & -PANEL



Værktøj der skal bruges :

Til montering med skruer :

- Stjerne skruetrækker (Philips).
- Boremaskine.
- 2 mm bor.
- 4 mm bor.
- Blyant / filtpen.
- Saks eller hobbykniv.

Til montering med selvklæbende tape :

- Stjerne skruetrækker (Philips).
- Blyant / filtpen.
- Saks eller hobbykniv.

Emballagen indeholder :

- 1 2 stk. TWO-FLEX insekt netdøre
- 2 1 hængselsæt for trædøre og døre med lige karm.
- 3 1 hængselsæt for plastdøre og døre med skrå karm.
- 4 8 runde "vægte".
- 5 6 stk. selvklæbende tapestykker.
- 6 1 stk. monteringsanvisning (svensk).
- 7 8 skruer "A"; 3,5 X 13 mm med Philips flad hoved.
- 8 6 skruer "B"; 3,5 X 20 mm Philips pan (rund) hoved.

MONTERING med skruer :

1 Vælg det hængselsæt som passer til Deres dørkarm. Rengør både dørkarmen og hængselsættet, de skal være absolut rene og fedtfri samt tørre (billede "a"). Bor et hul i hængslerne med et 4 mm bor.

2 Tag nu een af sidehængslerne (billede "b"). Hold nu sidehængslet mod dørkarmen i et af de øverste hjørner (billede "d") og markér gennem hullet i sidehængslet (det 4 mm hul De lige har lavet) positionen hvor sidehængslet skal sidde. Bor et 2 mm hul i markeringen. Sidehængslet skrues nu fast i hjørnet på dørkarmen med skrue "B".

3 Tag nu een af tophængslerne (billede "b") og det stykke "insekt netdør" der passer til den side af dørkarmen De monterer. Tag igen tophængslet og tryk dette fast i det "lange ovale" hul der er ca. i midten af "fjeder hængsel stykket" der er fastmonteret øverst i "insekt netdøren" (billede "e"). Isæt "insekt netdøren's" øverste sidehængsel og markér gennem hullet i tophængslet (det 4 mm hul De lige har lavet), positionen hvor tophængslet skal sidde. Bor et 2 mm hul i markeringen. Tophængslet skrues nu fast på det øverste dørkarmestykke med skrue "B".

4 Tag nu en ny sidehængsel og fastgør denne på samme måde som beskrevet under punkt 2. Dette sidehængsel fastgøres nu i hullet på det fastmonterede nederste "fjeder hængsel stykke" på "insekt netdøren" (billede "f"). Vær sikker på at hængslet er korrekt placeret i hullet. Placér forsigtigt sidehængslet på sidekarmen samtidig med at "insekt netdøren" udstrækkes så meget som muligt så "rynker og buler" i nettet undgås. Marker igen gennem hullet (det 4 mm hul De lige har lavet) i sidehængslet, og bor et 2 mm hul og skru nu sidehængslet fast i dørkarmen med skrue "B".

5 Imens "insekt netdøren" nu hænger i den ene side af Deres dør, strammes nettet under det nederste "fjeder hængsel" og markér med en blyant, hvor nettet skal klippes af. Afmonter "insekt netdøren" og klip nettet i den ønskede længde (højde) ved Deres markering (billede "g").

6 Tag nu de runde "vægt stykker". Opmærk (marker) med en blyant hvor de skal placeres (billede "h"). Tag den ene halvdel (uden hul) og placér det mod Deres markering. Den anden halvdel (med hul) holdes på modsatte side af nettet sammen med den første "vægt stykke" halvdel, og skrues sammen med skrue "A" (billede "i").

Repetér nu punkt 1 - 4 for at montere den TWO-FLEX i den anden side af Deres dørkarm. Hæng begge "insekt netdøre" op (billede "j") - og Deres nye TWO-FLEX insekt netdør og netpanel er nu klar til brug - rigtig god fornøjelse.

N.B. Gem emballagen - den er god og praktisk at opbevare TWO-FLEX i sammenrullet stand i vinterperioden (billede "k").



D.P. INTERNATIONAL

- Insektnet løsninger til alle typer vinduer og døre -

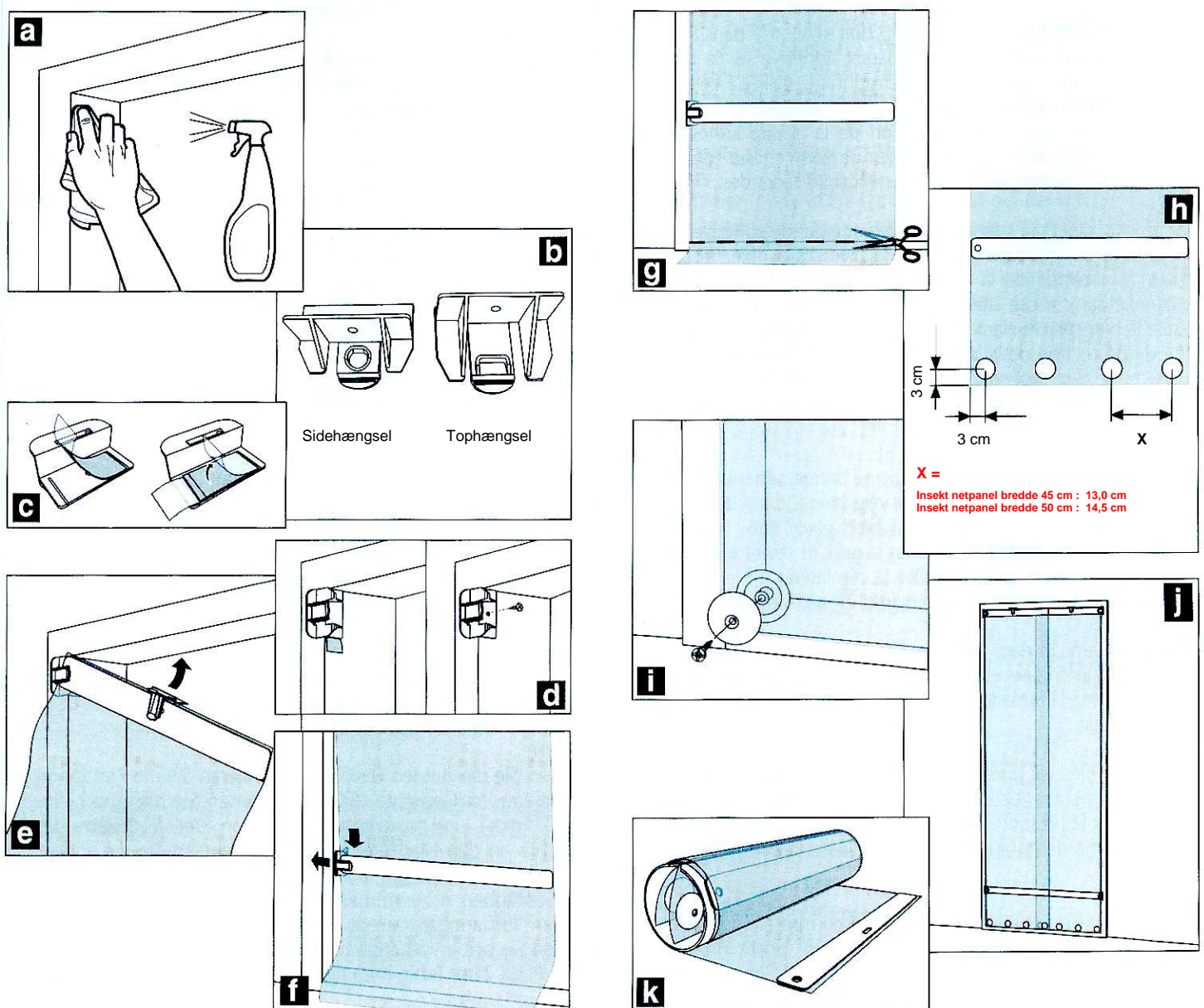
TWO-FLEX[®]

INSEKT NETDØR & -PANEL



Billedafsnit "A"

MONTERING indvendig sideflade på dørkarm - til trædøre og døre med lige karm :



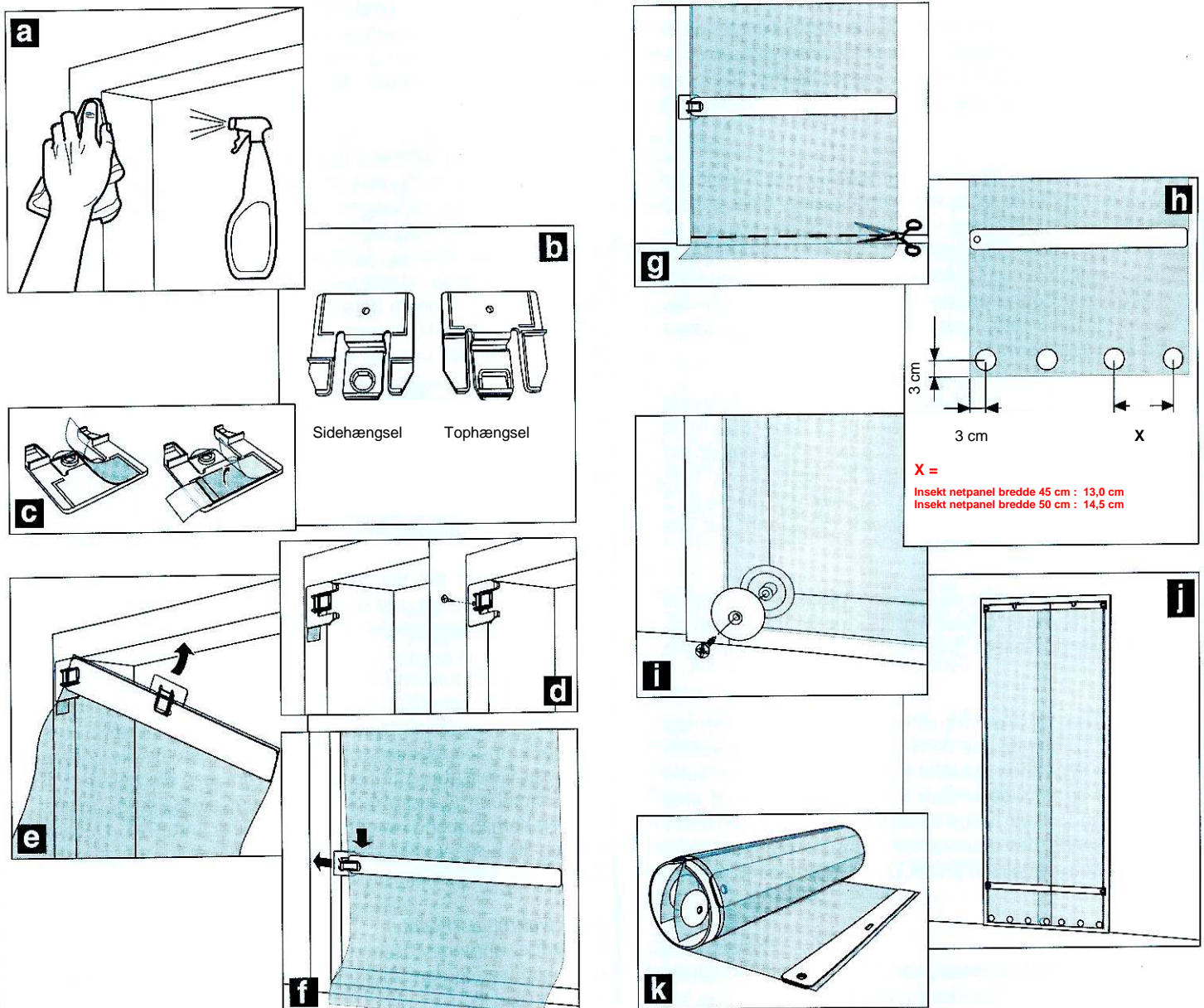


TWO[®]-FLEX

INSEKT NETDØR & -PANEL

Billedafsnit "B"

MONTERING *udvendig (forkant) på dørkarm - til plastdøre og døre med skrå karm :*



D.P. INTERNATIONAL

- Insektnet løsninger til alle typer vinduer og døre -